

MIKEL'S^{MR}

Transpaleta Eléctrica



Capacidad de carga

2 t

Batería de

48 V

3 Tiempo de uso
HORAS

3 Tiempo de carga
HORAS Li-Ion

NUEVA GENERACIÓN

BATERÍA **Li-Ion** **2 veces**
Mayor tiempo
de vida
Carga más
rápida

Atado



MODELO: TEMK-2000-ECO
DESCRIPCIÓN: Transpaleta Eléctrica 2000 kg
EAN 13: 7501081024525
GARANTÍA: 1 AÑO
PESO IND.: 137 kg

GARANTÍA • SERVICIO • REFACCIONES

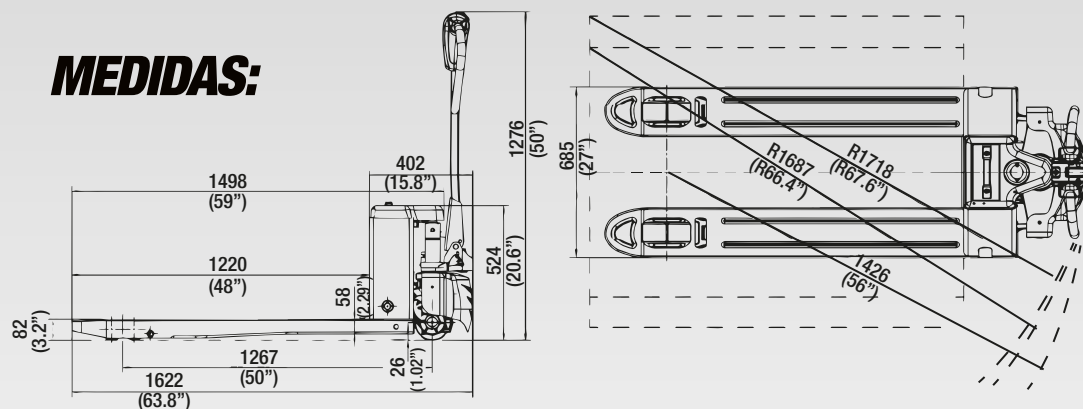
1 AÑO
DE
GARANTÍA

LÍNEA **INDUSTRIAL**



Transpaleta Eléctrica

MEDIDAS:



Modelo			TEMK-2000-ECO
Características	Capacidad de carga máxima	kg	2000
	Altura mínima de entrada	mm	82.2
	Elevación máxima de uñas	mm	197
	Ancho total	mm	685
	Largo de uñas	mm	1220
	Espesor de uñas	mm	58
	Ancho de uña	mm	160
	Longitud total	mm	1622
	Altura total (con manubrio)	mm	1276
	Altura total (sin manubrio)	mm	524
Desempeño	Radio de giro mínimo	mm	1426
	Velocidad máxima de movimiento	Con carga km/h	4
		Sin carga km/h	5
	Velocidad máxima de elevación	Con carga m/s	0.03
		Sin carga m/s	0.035
	Velocidad máxima de descenso	Con carga m/s	0.035
		Sin carga m/s	0.025
	Capacidad máxima de elevación	Con carga %	6
		Sin carga %	20
	Ruedas	Material de ruedas	
Cantidad de ruedas			1 dirección +4(2) carga
Tamaño de ruedas de dirección		mm	c 140*55
Tamaño de rueda de carga			c 80*70 (llanta doble)
Base de ruedas		mm	1267
Motor	Movimiento	kw	1 CD Libre de carbonos
	Elevación	kw	0.8 CD
Bate-ria	Voltaje	v	48
	Capacidad	Ah	10 Ah Ion de Litio

INCLINACIÓN DE TRABAJO MÁXIMO

CAPACIDAD DE CARGA / kg	ESCALABILIDAD	ÁNGULO DE INCLINACIÓN (°)	POTENCIA DE ATRACCIÓN (N)
2000	6.00%	3.40	10800
1800	6.15%	3.50	10800
1700	6.35%	3.55	10800
1600	6.75%	3.80	10800
1500	7.20%	4.00	10800
1400	7.71%	4.30	10800
1300	8.31%	4.70	10800
1200	9.00%	5.20	10800
1100	9.82%	5.50	10800
1000	10.80%	6.10	10800
900	12.00%	6.80	10800
800	13.50%	7.60	10800
700	15.43%	8.60	10800
600	18.00%	10.20	10800
500	18.00%	10.20	10800
400	18.00%	10.20	10800



1 AÑO DE GARANTÍA

LÍNEA INDUSTRIAL

