

## Rampa Elevadora para Estacionamiento 2 Postes (Unidad A)



Capacidad de carga

# 2.3t

**VOLTAJE  
CONVENCIONAL**

## 110V

**MOTOR  
3 HP**

**FRECUENCIA  
60 HZ**

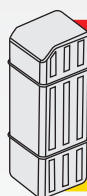


**Sistema Eléctrico  
de Liberación**

**ENERGÍA DE LA  
BOMBA HIDRÁULICA**

# 2.2 kw.

**Tiempo de LEVANTE** ↑ 50 Seg • **Tiempo de DESCENSO** ↓ 35 Seg



Capacidad del  
tanque de aceite  
**12 LTS.**

Tipo de aceite recomendado:  
#46 Aceite hidráulico  
antiabrasivo para verano

Altura total del equipo	3.22 m (3221 mm)
Altura máxima de elevación	2.10 m (2100 mm)
Ancho total del equipo	2.54 m (2547 mm)
Ancho total de la plataforma	2.10 m (2100 mm)
Largo total de la plataforma	3.76 m (3766 mm)

MODELO:	REE-2300
DESCRIPCIÓN:	Rampa elevadora para estacionamiento 2 postes (unidad A)
EAN 13:	7501081011907
GARANTÍA:	1 AÑO
PESO IND.:	1,000 kg



**GARANTÍA • SERVICIO • REFACCIONES**

**1 AÑO  
DE  
GARANTÍA**

LÍNEA **AUTOMOTRIZ**

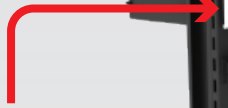


## Ejemplo de uso y dimensiones del producto

Paquete de conexiones



Caja de control



Soporte frontal

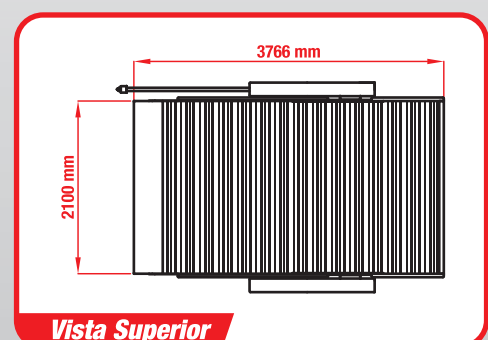
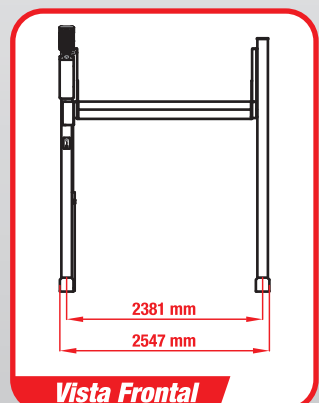
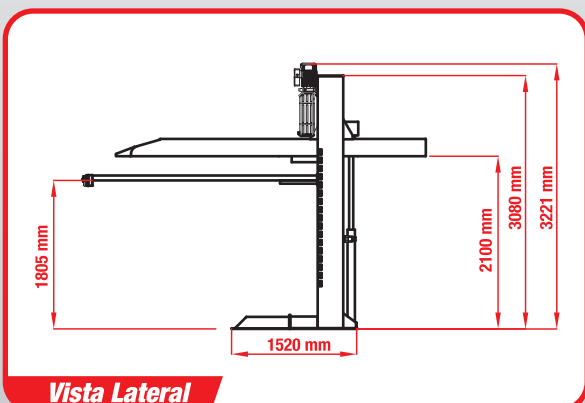


Sistema de levante y descenso con llave  
Botón de Bloqueo  
Botón de Emergencia

Panel de control

**2.10**  
metros

Para estacionamiento en la parte baja para camionetas de hasta 2 metros.



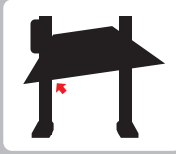
## Precauciones y Recomendaciones de Instalación

### SEGURIDAD

Lea y comprenda completamente las instrucciones de seguridad, precaución y operación del equipo.



Si el equipo se encuentra visiblemente dañado o se observa que presenta un mal funcionamiento, llame al servicio técnico y suspenda la operación:  
Tel.: (55) 5361-8061 / 01800-71-81500



### PRECAUCION

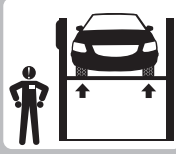
Solo personal capacitado debe operar el equipo.



No debe haber personal no autorizado cerca de la zona de elevación.

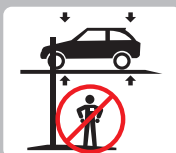


Asegúrese de que el vehículo se encuentra correctamente colocado sobre la plataforma del elevador.



### ADVERTENCIA

Manténgase alejado de la zona de elevación al operar el equipo. Tanto en ascenso como en descenso.



Nunca modifique los controles de ascenso y descenso, podría ocasionar accidentes, daños personales y materiales.



Manténgase alejado del equipo siempre que éste se acerque al piso.

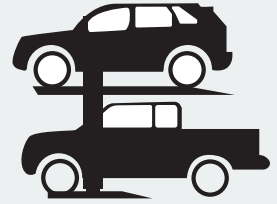
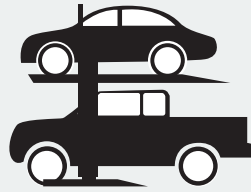
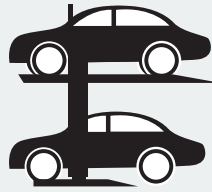


### Altura mínima requerida para instalación

AUTO/AUTO: 3.70 m

CAMIONETA/AUTO: 3.80 m

CAMIONETA/CAMIONETA: 4.20 m



Unidad A



Unidad A Unidad B



Unidad A Unidad B Unidad B

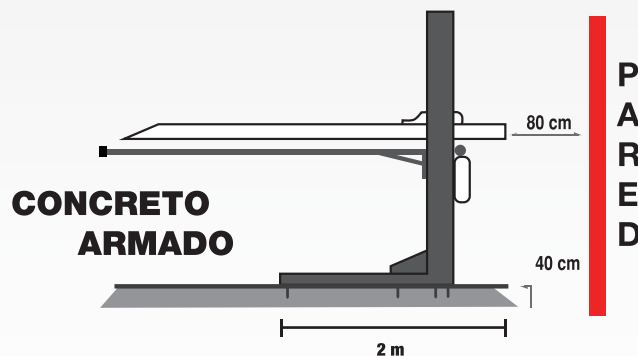
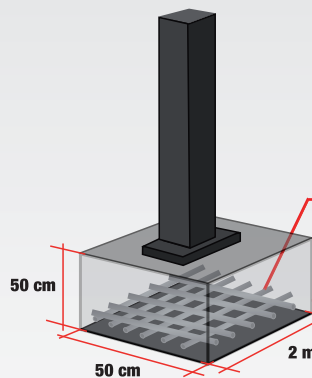


**PARA INSTALACIÓN EN SERIE, LAS RAMPAS COMPARTEN UN POSTE, CONSULTE NUESTRO MODELO REE-2300B.**

### FIRME - CIMENTACIÓN

Se requiere un emparrillado de 3/8" ó 1/2", esto a nivel de piso, no es necesario colocar una placa de acero al ras de piso.

Las zapatas deben medir 50cm x 50cm x 2m de profundidad



**ANTES DE PRESIONAR PARA ELEVAR LA PLATAFORMA**

**ASEGÚRESE QUE NADA OBSTRUYA LA ELEVACIÓN DEL EQUIPO**