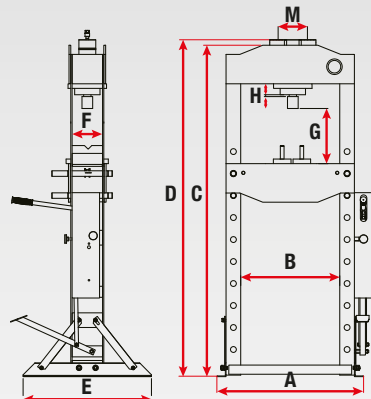


# MIKEL'S<sup>MR</sup>

## Prensa Hidráulica Con Pistón y Pedal



MEDIDAS (cm)		
A	78	D 183,8
B	54	E 75
C	180,8	F 18
		G 16,6-112,6
		H 16
		M 20

Capacidad de carga

# 30 t

Base  
Ajustable



Al suelo

DOBLE  
VELOCIDAD



PALANCA MANUAL O PEDAL

COLOR STICKER



MODELO: **PHP-30**  
DESCRIPCIÓN: **Prensa Hidráulica con Pistón y Pedal**  
EAN 13: **7501081017602**  
GARANTÍA: **1 AÑO**

MASTER: **1 PIEZAS ( 192 x 78 x 27 )**

PESO: **206 kg**



**GARANTÍA • SERVICIO • REFACCIONES**

**1 AÑO**  
DE  
GARANTÍA

LÍNEA **AUTOMOTRIZ**

