

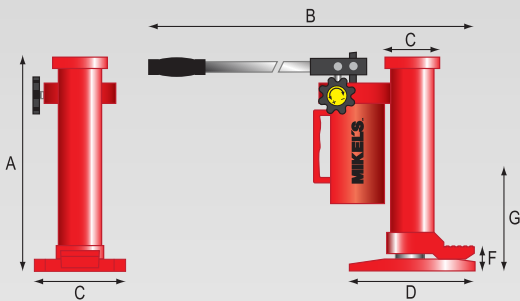
MIKEL'S^{MR}

Gato de Uña Industrial

IDEAL PARA TRABAJOS CON POCA ALTURA

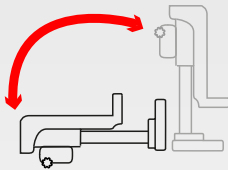
PUEDA CARGAR EN LA CABEZA

Giro de **360** grados



DIMENSIONES (mm)

B	C/D	E	F	G
540	130/210	80/80	25	206



SE PUEDE UTILIZAR EN CUALQUIER POSICIÓN

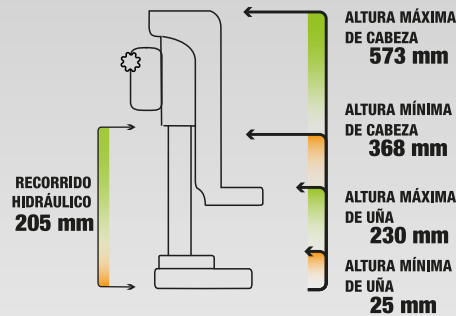
VELOCIDAD DE DESCENSO AJUSTABLE



Capacidad de Carga

5 t

PROTEGIDO CONTRA SOBRECARGAS



ALTURA MÁXIMA DE CABEZA 573 mm

ALTURA MÍNIMA DE CABEZA 368 mm

ALTURA MÁXIMA DE UÑA 230 mm

ALTURA MÍNIMA DE UÑA 25 mm

RECORRIDO HIDRÁULICO 205 mm

ETIQUETA COLOR



Ideal para Levantar



Maquinaria



Rieles o Traves Metálicas



Subestaciones



Planchas estructurales

MODELO: GU-5
DESCRIPCIÓN: Gato de Uña Industrial
EAN 13: 7501081098274
GARANTÍA: 1 AÑO

MASTER: 1 PIEZA 37 x 21 x 45 cm
PIEZAS: 1 PIEZA
PESO: 25 Kg

GARANTÍA • SERVICIO • REFACCIONES

1 AÑO DE GARANTÍA

LÍNEA **INDUSTRIAL**

A Favor del Medio Ambiente
ISO/TS-2 / ISO-14001