

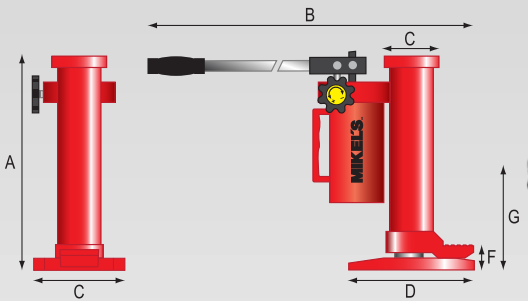
MIKEL'S^{MR}

Gato de Uña Industrial

IDEAL PARA TRABAJOS CON POCA ALTURA

PUEDA CARGAR EN LA CABEZA

Giro de **360** grados



DIMENSIONES (mm)				
B	C/D	E	F	G
850	180/275	130/130	40	220

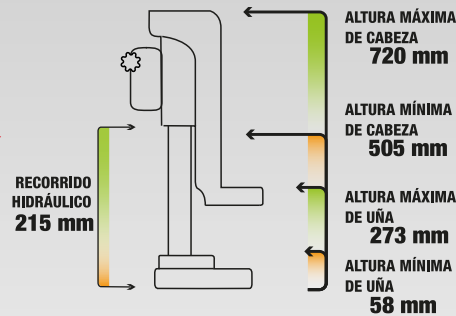


VELOCIDAD DE DESCENSO AJUSTABLE

Capacidad de Carga

25t

PROTEGIDO CONTRA SOBRECARGAS



ETIQUETA COLOR



SE PUEDE UTILIZAR EN CUALQUIER POSICIÓN



CON RUEDAS

Ideal para Levantar



Maquinaria



Rieles o Traves Metálicas



Subestaciones



Planchas estructurales

MODELO: GU-25
DESCRIPCIÓN: Gato de Uña Industrial
EAN 13: 7501081098298
GARANTÍA: 1 AÑO

MASTER: 1 PIEZA 53 x 37 x 63 cm
PIEZAS: 1 PIEZA
PESO: 102 Kg



GARANTÍA • SERVICIO • REFACCIONES

1 AÑO DE GARANTÍA

LÍNEA **INDUSTRIAL**

A Favor del Medio Ambiente
ISO/TS-2 / ISO-14001